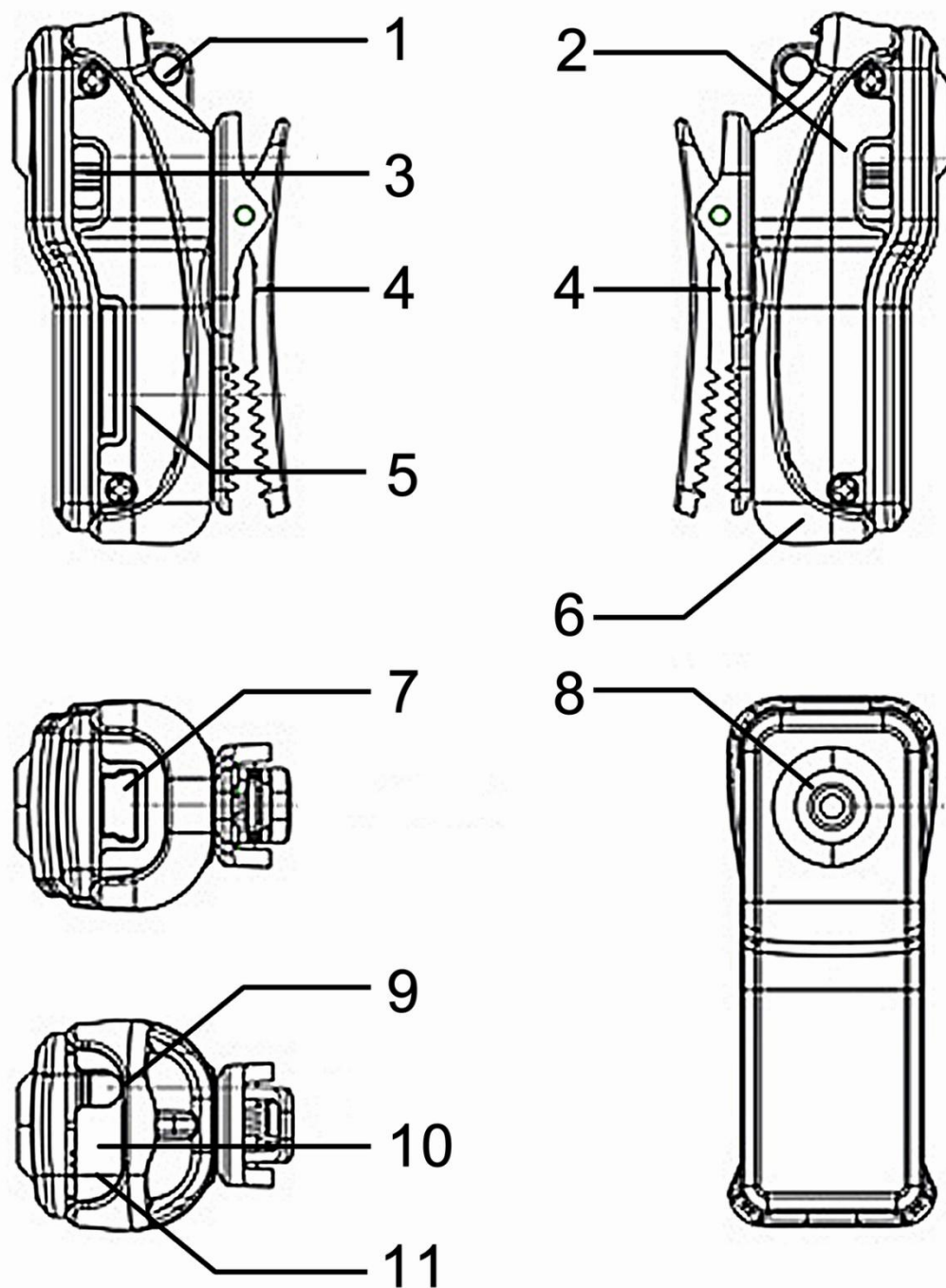


# Instrukcja obsługi KAMERA LC-S989



## 1. Budowa( opis)



1: Dziura na smycz 2: Włączanie 3: Tryby(Mode) 4: Klips 5: Karta Micro SD 6: Obręcz 7: Mini USB 8: Kamera 9: Operacje STOP/NAGRYWAJ 10: Wskaźnik stanu 11: Mikrofon

## 1.2 Akcesoria



12: Uchwyt 13: Zacisk 14: Podstawka

## **I. Specyfikacja produktu:**

- Mały i elegancki wygląd pozwala na swobodne używanie z różnymi przenośnymi urządzeniami.
- Może być używana jako kamera PC.
- Obsługuje format AVI.
- Możliwość nagrywania obrazów wysokiej rozdzielczości w słabo oświetlonych pomieszczeniach.
- Odświeżanie do 30 fps dla rozdzielczości 720 \*480 i 320\*240.
- Jest kompatybilne z USB1.1 i USB2.0.
- Obsługuje karty pamięci Micro SD do 8GB (maximum).

## **II. Funkcje.**

### **1. Ładowanie.**

Urządzenie posiada wbudowany akumulator litowy. Uwaga! Przed pierwszym użyciem kamery należy naładować akumulatory, ładując go przez minimum 8 godzin. Proces ładowania polega na podłączeniu naszego urządzenia do komputera za pomocą kabla USB znajdującego się w zestawie. Podczas ładowania świecą się dwie diody: niebieska i czerwona.

### **2. Nagrywanie.**

Wciśnij delikatnie przycisk Power, zapali się czerwona dioda co oznacza gotowość urządzenia do nagrywania. Wciśnij delikatnie przycisk Record / Stop, przy świecącej czerwonej diodzie zacznie migać dioda niebieska co oznacza, że nagrywanie zostało rozpoczęte. Przy ponownym naciśnięciu przycisku Record / Stop nagrywanie zatrzymuje się i automatycznie zapisuje. Po zapisaniu czerwona dioda świeci się. Uwaga: Upewnij się że włożona jest karta pamięci w przeciwnym przypadku urządzenie automatycznie wyłączy się po 30 sekundach zapisanie pliku zajmuje pewien czas więc aby uniknąć błędów zapisywania prosimy o unikanie wciskania przycisku Record / Stop w kilkusekundowych odcinkach czasu.

## **III. Użytkowanie**

### **1. Uruchamianie dźwiękiem (opcjonalnie).**

Podczas gdy urządzenie jest włączone i świeci się żółta dioda wciskamy przycisk Mode. Teraz czerwona dioda świeci a niebieska mruga co oznacza, że kamera gotowa jest do pracy i włączy się automatycznie gdy natężenie dźwięku przekroczy 60 decybeli. Nagrywanie zatrzyma się i zapisze automatycznie gdy przez 2 minuty nie wykryje dźwięku, jeśli dźwięk jest wykryty kamera nadal nagrywa.

### **2. Ustawianie czasu.**

Na dysku dołączonym do zestawu znajduje się plik o nazwie time\_setup. Należy skopiować ten plik na kartę używaną w LC-S989.

Uwaga:

- utwórz plik tekstowy TAG.TXT lub skopiuj go z pliku time\_setup bezpośrednio na używaną kartę

- otwórz plik TAG.TXT i wpisz datę dokładnie według instrukcji:

[date] 2009/07/22

12:00:00

wszystko pisane od nowej linii.

Po włączeniu urządzenie sprawdzi i zanalizuje plik tekstowy i według niego ustawi czas. Plik zostaje automatycznie skasowany. Czynność należy powtórzyć za każdym razem gdy chcemy zmienić godzinę lub datę.

### **3. Wyłączanie.**

Aby wyłączyć LC-S989 należy przez 3 sekundy trzymać wciśnięty przycisk Power, po puszczeniu przycisku zgasną wszystkie diody co oznacza że urządzenie jest wyłączone.

a. Funkcja Auto - wyłączania.

LC-S989 automatycznie zapisze obraz i wyłączy się gdy:

1. akumulator nie jest wystarczająco naładowany
2. pamięć na karcie wyczerpuje się
3. jest włączona ale nie używana przez 45 sekund.

### **4. Podłączanie do komputera.**

Kamera może być podłączona do komputera w każdej chwili włączona, wyłączona i podczas nagrywania. Może służyć jako dysk przenośny.

Uwaga:

- jeśli urządzenie po podłączeniu nie zostanie wykryte w ciągu 30 sekund należy podłączyć je ponownie
- nagrania z LC-S989 najlepiej skopiować na dysk twardy i z niego odtwarzać.

Pliki odtwarzane bezpośrednio z kamery są gorszej jakości z powodu ograniczeń transferowych.

### **5. Kamera PC.**

Przed użyciem LC-S989 jako kamery zainstaluj sterowniki znajdujące się na płycie (SPCA1528\_V2220\_M\_Setup.exe). Po instalacji pojawi się na pulpicie ikona AMCAP. Podłącz kamerę do PC za pomocą kabla USB włącz ją, przyciśnij krótko przycisk Mode a następnie dwukrotnie wciśnij ikonę AMCAP.

### **6. Resetowanie.**

**W przypadku niepoprawnego działania urządzenia należy zresetować LC-S989. Zdarza się, że po drugim ładowaniu kamera nie chce się włączyć (zapala się wtedy niebieska dioda i znika). W tym celu cieniutkim patyczkiem delikatnie wciskamy przycisk Reset, gdy podłączymy urządzenie do ładowania.**